

Het bericht "Cn" verschijnt op het scherm van de Th-T/ Th-Tunes

Is de Th-T voedingsspanning correct?

Controleer de Fbus2-communicatiebedrading tussen Th-T en de machine. Rx+/Tx- en GND-

Controleer de Fbus2-communicatiebedrading tussen klemmenblok en controller, ingang

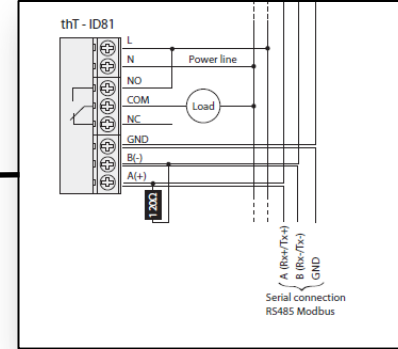
Controleer of de kabel is afgeschermd en niet beschadigd

Controleer het buscommunicatieadres tussen

Reset het alarm, lost dat het probleem op?

Ja  
Stel de elektrische aansluitingen van de connectoren opnieuw af en zet

Nee  
Als het probleem aanhoudt, vervang dan de Th-T/Th-



Controleer bij installaties met meer dan één klem in het netwerk of de klemmen in serie zijn geschakeld

Th-T -> Druk op de twee bovenste knoppen, voer code 22 in en blader door de menu's om het communicatieadres "ID te

Th-Tunes -> Druk op de twee rechterknoppen, voer de code 21 in en blader door de menu's om het communicatieadres "ADDR